

# Tzerra Ace

Hoe goed nóg beter kan worden

Product Datablad - Tzerra Ace



# Zeer installatie- en servicevriendelijk

## Ultra compact en licht in gewicht

### Uitermate betrouwbaar

De Tzerra Ace is de nieuwste variant van het opvallende Tzerra concept dat al in 2012 werd geïntroduceerd. Inmiddels heeft dit concept z'n strepen in de markt al dubbel en dwars verdiend. Maar iets dat goed is, kan altijd nog beter worden. De Tzerra Ace heeft een nieuwe besturing gekregen, welke gebruik maakt van Remeha's nieuwste elektronica platform eSmart. Hiermee is de ketel nog beter voorbereid op de digitale wereld.



Uitermate compact en ultra licht toestel, super eenvoudig te installeren en te onderhouden

#### **Uitgebreid bedieningspaneel**

Onderdeel van de nieuwe eSmart toestelbesturing bij de Tzerra Ace is z'n uitgebreide bedieningspaneel met LCD display. Bij de vorige Tzerra uitvoeringen werd het ontbreken van een display vaak als gemis ervaren. Bij de Tzerra Ace wordt hier nu dus invulling aangegeven. Met dit nieuwe bedieningspaneel, welke naast van een display ook van vier drukknoppen is voorzien, kan op een duidelijke manier de status en historie van de ketel uitgelezen worden. Daarnaast is het ook

mogelijk zonder servicetool parameterwijzigingen op de ketel zelf door te voeren. Voor een duidelijke schermaflezing is het display voorzien van een backlight, welke oplicht wanneer op een toets wordt gedrukt. Door de ingebouwde waterdruksensor is de waterdruk nu ook digitaal af te lezen en zal de ketel een melding geven wanneer er water bijgevoerd dient te worden. In combinatie met de optionele automatische (bij)vulinrichting kan de ketel echter ook zelf de waterdruk op niveau houden. Verderop in dit document is meer informatie over deze optie te vinden.

#### **Gemak dient de installateur**

Niet alleen door z'n extreem lage gewicht en compacte afmetingen, maar ook door de doordachte opbouw en het gebruik van clips en snelsluitingen, is de Tzerra Ace een snel en eenvoudig te installeren en onderhouden toestel. Oogt het toestel door z'n compactheid wat minder toegankelijk, het tegendeel is waar. Door het simpelweg zonder gereedschap uitnemen van een aantal componenten, is direct duidelijk dat zo nodig overal eenvoudig vanaf de voorzijde bij kan worden gekomen. Mede hierdoor is serviceverlening aan dit toestel een fluitje van een cent. Doordat bovendien de warmtewisselaar niet meer gereinigd behoeft te worden doordat deze is voorzien van een oppervlaktebehandeling, is onderhoud nog sneller te verrichten. De ketel is ook zelf in staat om aan te geven wanneer en in welke mate er onderhoud gepleegd moet worden, via de inmiddels bij Remeha bekende methodiek van A, B en C meldingen.

# Maximale ontzorging

## Verbeterde regeltechniek



### Regeltechnische mogelijkheden

De belasting van de Remeha Tzerra Ace kan op de volgende manieren worden geregeld:

- › **Modulerende regeling**, waarbij de belasting tussen de minimale en de maximale waarde varieert op basis van de door de modulerende regelaar bepaalde aanvoertemperatuur. Remeha heeft hiervoor diverse regelaars in het programma, zoals de Wifi klokthermostaat eTwist.
- › **Aan/uit regeling**, waarbij de belasting tussen de minimale en de maximale waarde varieert op basis van de op de Tzerra Ace ingestelde aanvoertemperatuur.



De Remeha eTwist wifi klokthermostaat is handig via een app te bedienen



### Winstpunten Remeha Connect

- › Waarschuwing wanneer onderhoud gepleegd moet worden, voordat de cv-ketel daadwerkelijk op storing gaat.
- › Detailinformatie over de op handen zijnde storing, waardoor de monteur met de juiste onderdelen op pad gaat: first time right!
- › Onderhoud op het moment dat het ú én de klant het beste uitkomt: efficiënte planning.
- › Terug in aantal onderhoudsbeurten van gemiddeld eens in de 2 naar eens in de 3 jaar: jaarlijkse check op prestaties in dashboard.

### Tzerra Ace Geschikt voor Remeha Connect

Remeha Connect is de digitale service van Remeha die het mogelijk maakt om noodzakelijk onderhoud te voorspellen én u in staat stelt om uw bedrijfsprocessen efficiënter in te richten en daarmee kosten te besparen.



#### Geïnteresseerd?

Remeha Connect is rechtstreeks bij Remeha te bestellen via: [prof.remeha.nl/connect](http://prof.remeha.nl/connect).

# Standaard met excentrische of concentrische aansluiting

De Tzerra Ace is standaard verkrijgbaar met een excentrische (80-80mm) of concentrische (60/100 mm) aansluiting voor de rookgasafvoer en de luchttoevoer. Uitwisseling van adapters is hierdoor in de praktijk niet meer nodig.

Een concentrische aansluiting maakt de rookgasafvoer niet alleen veiliger (wordt altijd omringd door de luchttoevoer), scheelt in het beugelen en ziet er bovendien mooier uit (één leiding in het zicht i.p.v. twee).



Fraaie afdekmantel leverbaar om aansluitingen en appendages af te dekken



## Hybrid Ready

De Tzerra Ace is slim voorbereid op koppeling met duurzame technieken, zoals een zonneboiler en een warmtepomp en daarmee klaar voor een duurzame toekomst.



## eSmart inside

eSmart geeft de ketel meer intelligentie en maakt hem beter voorbereid op de mogelijkheden die de digitale wereld ons biedt. eSmart inside betekent meer dan alleen een slimme besturing van de ketel. Het staat voor de brede range aan digitale mogelijkheden die Remeha biedt en de komende jaren gaat bieden om haar toestellen slimmer en daarmee zuiniger te maken.

De basis vormt de nieuwe besturingselektronica die niet alleen de producten op een betrouwbare wijze aanstuurt, maar ook de mogelijkheden schept om een intelligente 'connected' omgeving te creëren. eSmart gaat de combinatie aan met slimme thermostaten, gateways, interfaces en apps, zodanig dat een digitale snelweg ontstaat van de Remeha producten naar installateur en eindgebruiker.



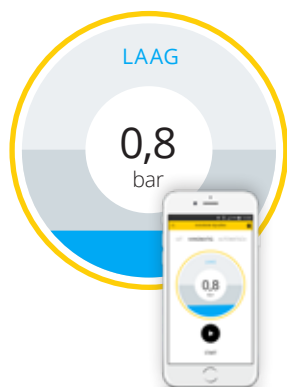
## alle winstpunten op een rij

- › Moderne Hoog rendement gaswandtoestellen met warmwatervoorziening
- › Standaard verkrijgbaar met 80-80 mm excentrische of 60/100 mm concentrische aansluiting
- › Zeer snelle warmwater levering van constante temperatuur
- › eSmart inside, voor nog meer intelligentie en digitale mogelijkheden
- › Uitermate compact (h x b x d: 55 x 37 x 27 cm)
- › Extreem licht in gewicht
- › Bedieningspaneel voorzien van LCD scherm met backlight en 4 drukknoppen
- › Digitale waterdrukuitlezing met "bij-vul" melding (automatische (bij)vulinrichting als optie leverbaar)
- › Buitenvoeleraansluiting
- › Zeer geruisarm
- › Uitermate installatie- en servicevriendelijk
- › Geen reiniging van de warmtewisselaar nodig door oppervlaktebehandeling
- › Alle componenten vanaf de voorzijde bereikbaar
- › Standaard ingebouwd veiligheidsventiel
- › Extra energiezuinige, modulerende pomp
- › Ingebouwde terugslagklep voor overdruk CLV-systemen en koppeling aan een HR-WTW unit
- › Geschikt voor het nieuwe G+ gas, evenals voor propaan en hoog calorisch aardgas
- › Lange service intervallen mogelijk via preventief onderhoudsprogramma
- › Desgewenst geeft het toestel zelf aan wanneer het tijd is voor een onderhoudsbeurt
- › Geschikt als naverwarmer voor zonneboilers, en tevens te koppelen aan een warmtepomp, dus Hybrid ready.
- › Ook leverbaar met eTwist Wifi klokthermostaat als Combi Comfort System

Een van de zichtbare verbeteringen is het heldere LCD scherm met backlight



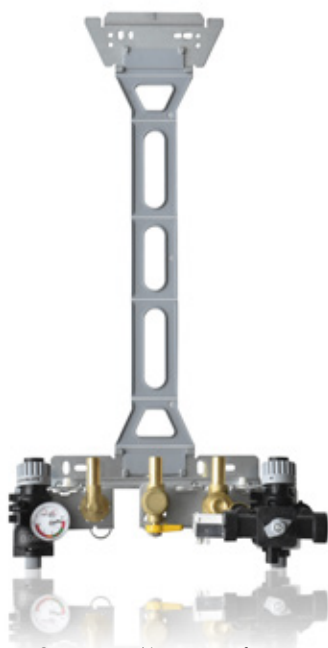
# Unieke optie! Automatische (bij)vulinrichting



Bijvulscherm in de eTwist app



Als losse unit



Geïntegreerd in montageframe

Een unieke optie is de automatische (bij)vulinrichting die door de eSmart ketelbesturing wordt aangestuurd. Dit betekent dat de (bij)vulinrichting de installatie volledig automatisch op druk kan brengen en/of houden. Op deze intelligente wijze wordt er nooit te veel of te vaak (bij) gevuld. Dreigt dit toch te gebeuren, dan geeft de ketel hiervan melding via zijn bedieningspaneel, maar ook via de nieuwe eTwist regelaar en de eTwist app. De klant ontvangt bovendien een waarschuwing wanneer er te vaak is bijgevoerd, wat betekent dat er wellicht meer aan de hand is. Het toestel kan zelfstandig adviseren om de installateur in te schakelen en de ketel vult dan alleen nog maar bij wanneer daarvoor expliciet toestemming wordt gegeven. Desgewenst kan ook voor een semi-automatische instelling gekozen worden, waarbij altijd gevraagd wordt om toestemming, voordat er bijgevoerd wordt.

De (bij)vulinrichting is als losse unit te verkrijgen, welke direct onder de ketel op de retour- en koud water aansluiting gemonteerd kan worden. Daarnaast zit hij ook in de handige (voor)montageframes die bij de Tzerra Ace verkrijgbaar zijn. Een duidelijk voorbeeld van maximale ontzorging van alle marktpartijen!

## Tzerra Ace accessoires

Voor de Tzerra Ace is een breed scala accessoires beschikbaar:

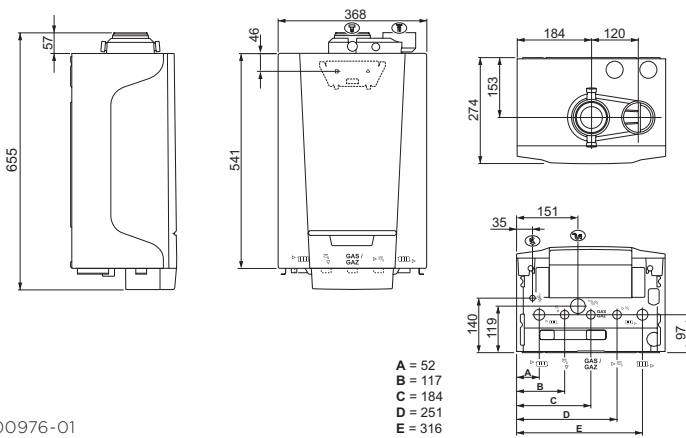
- › Modulerende regelaars, zoals de Wifi klokthermostaat Remeha eTwist
- › Automatische (bij)vulinrichting
- › Uitgebreid montageframe met alle benodigde appendages, inclusief automatische (bij)vulinrichting
- › Afstandframe voor leidingloop achter de ketels
- › Bij de montage- en afstandframe behorende leidingsets
- › Fraai vormgegeven afdekmantel voor over de aansluitingen
- › Buitentemperatuurvoeler
- › Boilertemperatuurvoeler
- › Concentrische en excentrische rookgasafvoer-/luchttoevoer adapters
- › Geveldoorvoerset
- › Zonneboileraansluitset
- › Aansluitset WTW-koppeling
- › Smart Service Tool
- › Servicekoffer



Eenvoudig alle informatie uitlezen of instellen met de Smart Service App.

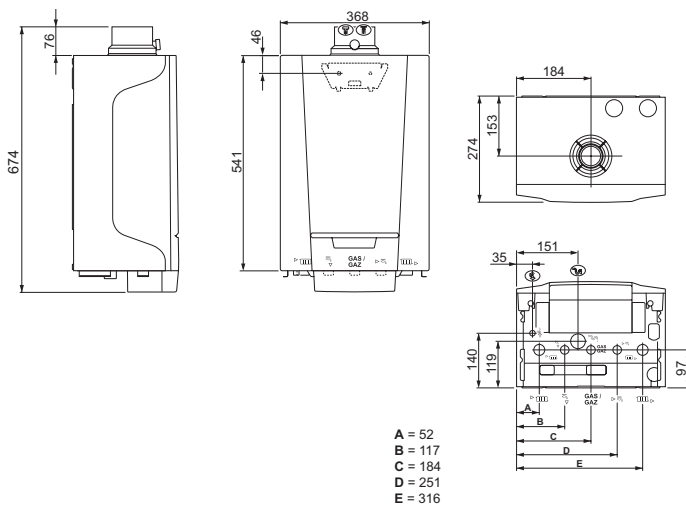
# Technische gegevens

## Excentrische aansluitingen



AD-3000976-01

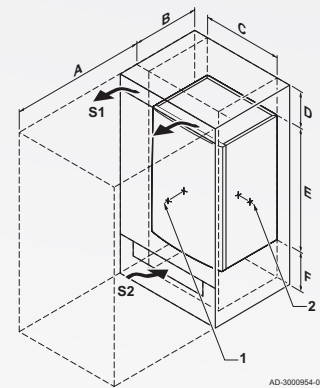
## Concentrische aansluitingen



AD-3001214-01

## Benodigde opstellingsruimte

Het toestel moet worden opgehangen in een ruimte die ook bij strenge koude, vorstvrij blijft. Zie voor de minimaal benodigde ruimte rondom het toestel onderstaande afbeelding.



AD-3000954-01

- A ≥ 1000 mm
- B 274 mm
- C 368 mm
- D ≥ 200 mm
- E 554 mm
- F ≥ 250 mm

Wordt de ketel in een gesloten kast geïnstalleerd, dan moet de minimum afstand tussen de ketel en de wanden van de kast in acht worden genomen.










- 1 ≥ 100 mm (voorkant)
- 2 ≥ 40 mm (beide zijden)

Zorg tevens voor openingen om de volgende risico's te voorkomen:

- Gasophoping
- Verwarming van de kast



Minimale doorsnede van de openingen:  
S1 + S2 = 150 cm<sup>2</sup>

### TZERRA ACE

	Aansluiting rookgasafvoer	Excentrische aansluiting: Ø80 mm / Concentrische aansluiting Ø 60 mm
	Aansluiting luchttoevoer	Excentrische aansluiting: Ø80 mm / Concentrische aansluiting Ø 100 mm
	Slang overdrukventiel	Ø15 mm
	Condensatie-afvoer	Ø25 mm
	Aanvoer CV	Knel Ø22 mm
	Uitgang sanitair warm water	Knel Ø15 mm
	Gasaansluiting	Knel Ø15 mm
	Ingang sanitair koud water	Knel Ø15 mm
	Retour CV	Knel Ø22mm



# Tzerra Ace

KETELTYPE	REMEHA TZERRA ACE			
	kW	24C CW3	28C CW4	39C CW5
Belastingregeling		Modulerend, Aan/Uit		
Nominaal vermogen (Pn) CV-bedrijf (80/60°C)	kW	5,5 - 19,8	5,5 - 23,8	7,7 - 34,7
Nominaal vermogen (Pn) CV-bedrijf (50/30°C)	kW	6,1 - 20,9	6,1 - 24,8	8,5 - 35,7
Nominale belasting (Qnh) CV-bedrijf (Hi)	kW	5,6 - 20,0	5,6 - 24,0	7,8 - 34,9
Nominale belasting (Qnh) CV-bedrijf (Hs)	kW	6,2 - 22,2	6,2 - 26,7	8,7 - 38,8
Nominale belasting (Qnw) SWW-bedrijf (Hi)	kW	5,6 - 24,0	5,6 - 28,2	7,8 - 39,0
Nominale belasting (Qnw) SWW-bedrijf (Hs)	kW	6,2 - 26,7	6,2 - 31,3	8,7 - 43,3
Waterverwarming - opgegeven capaciteitsprofiel		XL	XL	XXL
Seizoensgebonden energie-efficiëntieklasse voor ruimteverwarming 		A*	A*	A*
Energie-efficiëntieklasse voor waterverwarming 		A	A	A
Gascategorieën	-	II <sub>2L3P</sub> , I <sub>2H</sub> , I <sub>2EK</sub>		
Gasvoordruk aardgas L (G25/G25.3)	mbar	20 - 30		
Maximale schoorsteentegendruk	Pa	80	116	120
Maximale watertemperatuur	°C	110		
Maximale bedrijfstemperatuur	°C	90		
Waterbedrijfsdruk cv (min. - max.)	bar	0,8 - 3		
Gaskeur CW-klasse	-	3	4	5
Specifiek debiet warm water D (60°C)	l/min	6	7,5	10,5
Specifiek debiet warm water D (40°C)	l/min	11,2**	13**	18,3**
Tapdrempel	l/min	1,2		
Maximale sanitairzijdige werkdruk	bar	8		
Maximaal opgenomen vermogen	W	78	89	119
Beschermingsgraad	IP	X4D***		
Montagegewicht	kg	17,5	17,5	21
Gemiddeld geluidsdruk niveau op 1 m afstand	dB(A)	40	42	46

- \* A+ voor Combi Comfort Systeem gecombineerd met buitenvoeler
- \*\* Zonder doorstroombegrenzer
- \*\*\* Voedingsaansluiting dient dan als vaste aansluiting te worden uitgevoerd

## Energie-efficiëntieklasse range



Verwarming



Warm water



Combi Comfort Systeem

## Uw Remeha leverancier

**T** +31 (0)55 549 6969  
**F** +31 (0)55 549 6496  
**E** remeha@remeha.nl

Remeha B.V. • Marchantststraat 55 • 7332 AZ Apeldoorn • P.O. Box 32 • 7300 AA Apeldoorn

remeha.nl